

Löschwasserbehälter als Stahlbetonrechteckbehälter

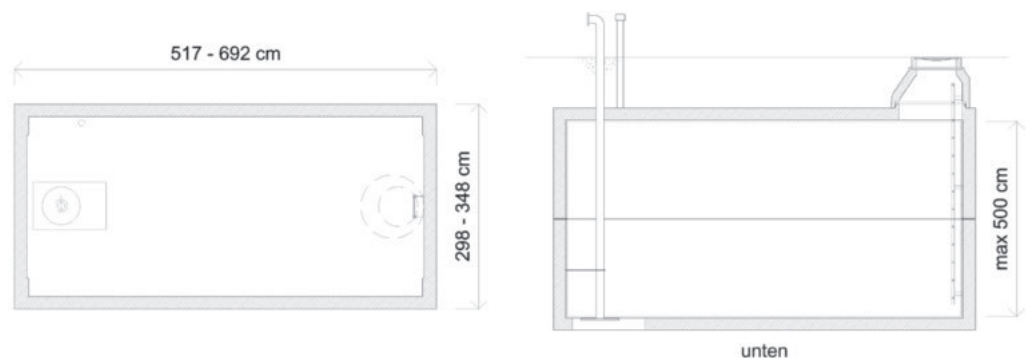
nach DIN 14230

- Behälter aus mehreren monolithisch hergestellten Stahlbetonschalen
- Wand- und Bodenstärke 200 mm. Deckenstärke 200 - 300 mm
- Befüll- und Wartungsöffnung: Schachthals 1000/625, Höhe 350 mm
- Schachtleiter aus Edelstahl mit ausziehbarer Einstiegshilfe
- Lüftungsrohr mit Dunsthut DN 100 aus Edelstahl mit Anschlussmuffe in der Decke
- Edelstahl Saugrohr DN 125 mit Antiwirbelplatte DN 600 und Storz-Kupplung DN 100 (Größe A) mit Verschlusssteller
- Hinweisschild: „Löschwasserbehälter 50 / 75 / 100 m³“
- Die Behälter werden mit außenliegenden Rohrleitungen verbunden

Art. Nr.	Nutz- inhalt m ³	Breite außen mm	Länge außen mm	Höhe in mm (OK Konus- UK Boden)	Anzahl Teile	Pumpen- sumpf	schwerst. Teil to.	Gesamt- gewicht to.	Preis € ohne MwSt	Preis € inkl. MwSt
40500*	50	3000	7000	4250	2	ohne	26,0	53,0	auf Anfrage	auf Anfrage
	bis 200									

* nur auf Bestellung

auf Anfrage fertigen wir auch größere Einheiten

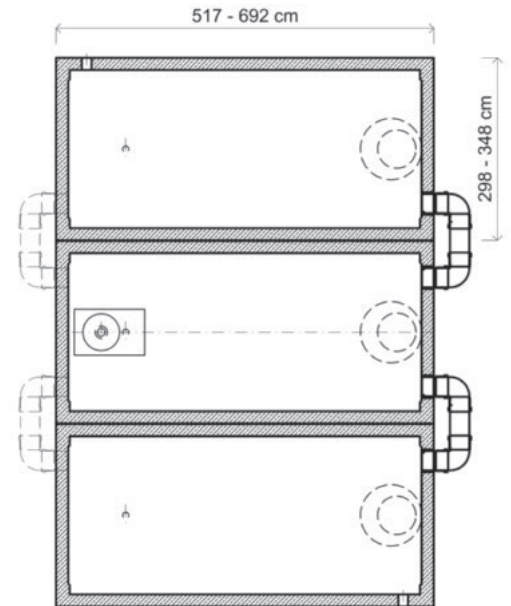


Wir können Löschwasserbehälter in vielen verschiedenen Größen anfertigen.

Hier finden Sie einige Beispiele:

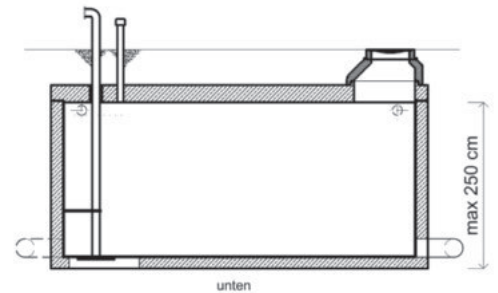


Beispiel 1: Reihenaufstellung quer

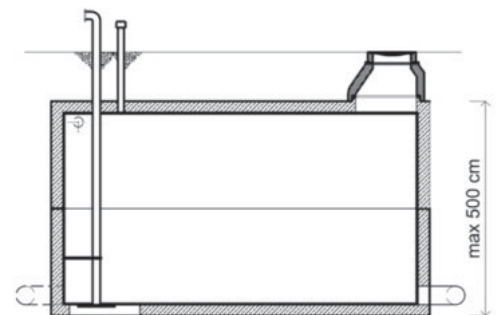


Behälteranlage beliebig erweiterbar

Variante 1: einschalig



Variante 2: zweischalig



Die Anlagen können auch für andere Einsatzzwecke verwendet werden wie z.B. -Rückhaltung von Regenwasser
-Rückhaltung von kontaminiertem Löschwasser

Beispiel 2: 200 m³ Anlage in Reihenaufstellung längs

