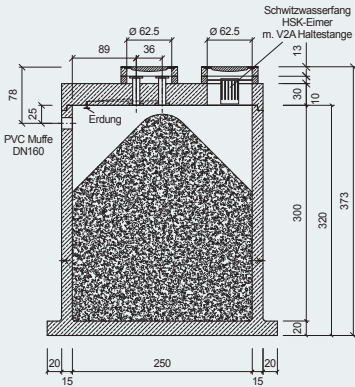


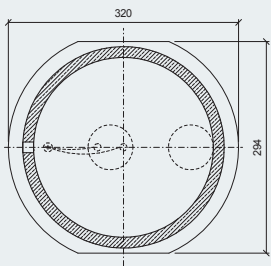
Pelletsbehälter

als Erdtank mit befahrbarem Deckel für 7 to Befüllung nach EN 1917, DIN V 4034-1 / Typ 2

- Runder Stahlbetonbehälter mit Innendurchmesser von 2500 mm für Absaugung der Pellets durch Maulwurfssystem; systembedingt können weitere Anschlüsse notwendig sein.
- Druckwasserdichter Behälter mit 150 mm Wandstärke und auskragendem Boden zur Verbesserung der Auftriebssicherung
- Deckenplatte 300 mm stark mit Einstiegs- und Wartungsöffnung 625 mm, abgedeckt durch 2 tagwasserdichte, befahrbare Beton-Guss Abdeckungen Kl. B 125, 3-fach verschraubt
- Die Befüllung des Behälters, sowie die Absaugung erfolgt durch einbetonierte Storz-Kupplungen mit Schott-Verschlussdeckel A-110
- Die beiden Kupplungen sind an einen V2A Erdungspunkt angeschlossen, der mit der Hauserdung verbunden werden muss. Damit wird die elektrostatische Aufladung, die während des Befüllvorgangs entsteht, wirksam abgeleitet.
- Die Abdichtung zwischen dem Unterteil und der Deckenplatte erfolgt mit einer innen geschmierten Kombileitringdichtung mit integriertem Sandschlauch zur Lastübertragung
- Bauseitige Leistungen:
Die Verbindung zwischen Pelletsbehälter und Wohnhaus muss mit einem wasserdichten PVC-Rohr KG 2000, DN 160 erfolgen, das den Saug- und Lüftungsschlauch DN 60, sowie das Erdungsband aufnimmt. Hauseinführung mit Kernbohrung und Pressdichtung 200/160 mm



Pelletsbehälter für Absaugung m. Maulwurf
DN2500
Nutzvolumen 10,77m³ ± 7to



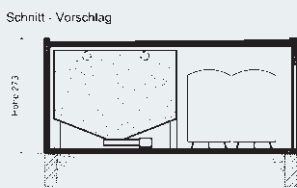
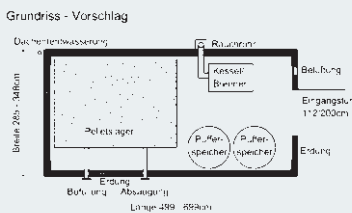
Art. Nr.	lichte Maße/ Höhe mm	Gesamtbreite/ Gesamthöhe mm	Nutzinhalt m³	Pelletsfüllung kg	entspr. Heizöl Liter	Schwerstes Teil kg	Gesamtgewicht kg	Preis € ohne MwSt	Preis € inkl. MwSt
12531*	2500/3000	3200/3630	10,8	7000	3500	13400	16800	auf Anfrage	
50410	Universalschlüssel für tagwasserdichte Abdeckung DN 610							85,00	101,15
52201	Pressdichtung 200/160 mm mit 60 mm Gummi zwischen Edelstahl Druckplatten							137,10	163,15

* nur auf Bestellung

Pellets-Heizungsanlagen

als separater Stahlbetonbehälter zum bauseiten Ausbau z.B. mit Heizungskessel, Pufferspeicher für Brauch- und Heizungswasser, Pelletssilo, Erdung, Belüftung und Kamin
Wände 120 mm stark, Boden 100 mm stark, für Brandschutzklasse T 30 bemessen

Anlagengröße: Länge variabel von 5000 - 7000 mm
Breite variabel von 2850 - 3480 mm
Höhe 2730 mm



Wir fertigen nach Kundenwunsch. Der Technikausbau erfolgt bauseits. Durch Trennung des Vorrats- und Technikraums mit einer Zwischenwand ergibt sich eine größere Pellets-Lagerkapazität. Die Entnahme der Pellets erfolgt durch Absaugung oder Schneckenförderung. Als Kellerraum unter einer Stahlbetongarage ist eine optimale Grundstücksflächennutzung gegeben.

Preis auf Anfrage