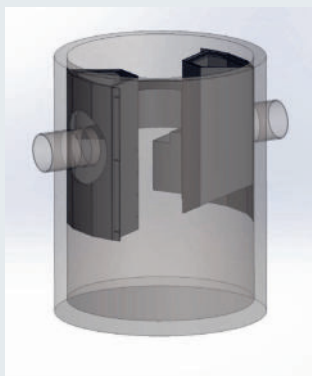


NEU



Hydrodynamischer Abscheider in monolithischer Rundbauweise

nach EN 1917, DIN V 4034-1 / Typ 2

Zulassung durch PIA-Institut Aachen

Das verschmutzte Regenwasser von unterschiedlichen Flächen wird in die SediFlow-Einheit im Betonbehälter eingeleitet. Schwimmergesteuert öffnen sich die Zuläufe in den Behandlungsraum, bis die für die Baustelle errechnete Regenmenge erreicht ist. Die Zuflüsse, welche die Regenmenge überschreiten, werden durch den ebenfalls schwimmergesteuerten integrierten Bypass abgeleitet. Das Bauwerk vereinigt dann das gereinigte Wasser aus dem Behandlungsraum und den abgeleiteten Bypass-Volumenstrom. Die am Ablaufbauwerk angebrachte Leichtstoffsperre sorgt weiterhin für einen Rückhalt von Leichtflüssigkeiten.

Ein Trennbauwerk ist hier nicht mehr erforderlich.

Je nach Bedarf und Schmutzzufuhr ist der Schlamm von einem Fachbetrieb zu entsorgen.

bestehend aus:

- monolithisch gefertigtem Betonbehälter mit 150 mm Wandstärke
- SediFlow-Einheit ist fertig eingebaut im Behälter
- Kombi-Gleitringdichtung SDVseal
- Abdeckplatte mit Aussparung 625 mm
- Abdeckung KL. D 400 KN, ohne Belüftung
- Auflagering (AR-V) DN 625 x 60 mm
- eingebauter Zu- und Ablauf (PVC, KG 2000, PP-SN 10 - 16)
- eingebaute Kugelkopfancker 1,5 - 2,5 to bei DN 1000 und DN 1200, Gewindeanker RD 30 bzw RD 36 bei DN 1500, DN 2000 und DN 2500

Einstufung nach DWA-M 153, Typ D 25, Durchgangswert 0,35

Art. Nr.	lichte Weiter mm	Anschließbare Fläche qm DWA M 153 Typ 24 0,35	Zu- und Ablauf bis DN	Zu- und Ablauftiefe mm	Tiefe ges. mm	schwerstes Teil kg	Gesamtgewicht kg	Preis € ohne MwSt	Preis € inkl. MwSt
410393*	1000	2.500	400	1300	2840	3400	4105	auf Anfrage	
412403*	1200	3.300	500	1350	2840	4243	5228	auf Anfrage	
415873*	1500	5.000	500	1400	2890	5880	7285	auf Anfrage	
420153*	2000	10.000	600	1450	2940	8738	11213	auf Anfrage	
425243*	2500	15.000	600	1500	2990	10596	15401	auf Anfrage	

Einstufung nach DWA-M 153, Typ D 24, Durchgangswert 0,5

Art. Nr.	lichte Weiter mm	Anschließbare Fläche qm DWA M 153 Typ 24 0,50	Zu- und Ablauf bis DN	Zu- und Ablauftiefe mm	Tiefe ges. mm	schwerstes Teil kg	Gesamtgewicht kg	Preis € ohne MwSt	Preis € inkl. MwSt
410395*	1000	3.000	400	1300	2840	3400	4105	auf Anfrage	
412405*	1200	4.500	500	1350	2840	4243	5228	auf Anfrage	
415875*	1500	6.000	500	1400	2890	5880	7285	auf Anfrage	
420155*	2000	12.000	600	1450	2940	8738	11213	auf Anfrage	
425245*	2500	17.500	600	1500	2990	10596	15401	auf Anfrage	

* nur auf Bestellung

Technische Änderungen vorbehalten

NEU

Hydrodynamischer Abscheider in monolithischer Rundbauweise

nach EN 1917, DIN V 4034-1 / Typ 2

Zulassung durch PIA-Institut Aachen

Das verschmutzte Regenwasser von unterschiedlichen Flächen wird in die SediFlow-Einheit im Betonbehälter eingeleitet.

Schwimmgesteuert öffnen sich die Zuläufe in den Behandlungsraum, bis die für die Baustelle errechnete Regenmenge erreicht ist. Die Zuflüsse, welche die Regenmenge überschreiten, werden durch den ebenfalls schwimmgesteuerten integrierten Bypass abgeleitet. Das Bauwerk vereinigt dann das gereinigte Wasser aus dem Behandlungsraum und den abgeleiteten Bypass-Volumenstrom. Die am Ablaufbauwerk angebrachte Leichtstoffsperrung sorgt weiterhin für einen Rückhalt von Leichtflüssigkeiten.

Ein Trennbauwerk ist hier nicht mehr erforderlich.

Je nach Bedarf und Schmutzzufuhr ist der Schlamm von einem Fachbetrieb zu entsorgen.

bestehend aus:

- monolithisch gefertigtem Betonbehälter mit 150 mm Wandstärke
- SediFlow-Einheit ist fertig eingebaut im Behälter
- Kombi-Gleitringdichtung SDVseal
- Abdeckplatte mit Aussparung 625 mm
- Abdeckung KL. D 400 KN, ohne Belüftung
- Auflagering (AR-V) DN 625 x 60 mm
- eingebauter Zu- und Ablauf (PVC, KG 2000, PP-SN 10 - 16)
- eingebaute Kugelkopfancker 1,5 - 2,5 to bei DN 1000 und DN 1200, Gewindeanker RD 30 bzw RD 36 bei DN 1500, DN 2000 und DN 2500

Einstufung nach DWA-A 102, AFS fein für Flächen Kat. II

Art. Nr.	lichte Weiter mm	Anschließbare Fläche qm DWA A 102 Kat. II	Zu- und Ablauf bis DN	Zu- und Ablauftiefe mm	Tiefe ges. mm	schwerstes Teil kg	Gesamtgewicht kg	Preis € ohne MwSt	Preis € inkl. MwSt
410391*	1000	2.500	400	1300	2840	3400	4105	auf Anfrage	
412401*	1200	3.300	500	1350	2840	4243	5228	auf Anfrage	
415871*	1500	5.000	500	1400	2890	5880	7285	auf Anfrage	
420151*	2000	10.000	600	1450	2940	8738	11213	auf Anfrage	
425241*	2500	15.000	600	1500	2990	10596	15401	auf Anfrage	

* nur auf Bestellung

Technische Änderungen vorbehalten

